
KASUTUSJUHEND – CARAVAN AC



Sisukord

1. Ohutus	2
2. Tehnilised andmed	3
3. Pakendi sisu	4
4. Osad.....	4
5. Juhtpaneel	5
6. Kliimaseadme paigaldamine	6
7. Rikkekoodid.....	8
8. Rikete otsimise juhend.....	8
9. Hooldus	9

1. Ohutus



OLULINE! KLIIMASEADMEID TULEB ALATI HOIDA JA VEDADA PÜSTISES ASENDIS. VASTASEL KORRAL VÕITE KAHJUSTADA SEADME KOMPRESSORIT. KUI KAHTLUSTATE, ET SEADE EI OLE OLNUD PÜSTIASENDIS, OODAKE VÄHEMALT 24 H PAIGALDAMISEST, ENNE SEADME KÄIVITAMIST.

Hoiatus

Kliimaseadme kasutamisel on oluline alati täita ohutusnõudeid. See hoiab ära isikukahju, elektrilöögi ja toote kahjustumise riski. Enne seadme kasutamist lugege läbi kõik juhised.

- Enne kasutamist lugege läbi kasutusjuhend.
- Kui kasutusjuhendit ei järgita, ei vastuta tootja seadme kasutamisest tulenevate kahjustuste ega vigastuste eest.
- Hoidke kasutusjuhend, garantiitalong ja ostu tõendav kassakviitung alles.
- Jälgige, et lapsed ei pääse seadmega mängima.
- Üle 8-aastased lapsed ja isikud, kelle füüsilised, sensoorsed või vaimsed võimed on nõrgenenud või kellel ei ole kogemusi või teadmisi, tohivad seadet kasutada järelevalve all või siis, kui neid on õpetatud seadet ohutult kasutama ja nad saavad aru selle kasutamisega kaasnevatest ohtudest.
- Ärge kunagi kasutage seadet siis, kui see näeb välja katkisenä või selle toitejuhe on kahjustatud.
- Ärge proovige katkist seadet ise parandada. Laske seda alati teha tootjal või pädeval tehnikul.
- Seade ei sobi kommertskasutuseks.
- Kasutage ja hoidke toodet kuivas kohas.
- Ärge kunagi kasutage seadmega osi, mida tootja ei ole soovitanud.
- See seade sobib kasutamiseks ainult kodumajapidamises ja kasutusjuhendis tutvustatud viisil.
- Seadet ja selle osi on keelatud ise ümber ehitada.
- Ärge kunagi ühendage ühte pistikupesasse sama ajal mitut elektriseadet. See vähendab seadme võimsust ja võib põhjustada lühise.
- Mobiilset kliimaseadet (sise- ega välisplokki) ei tohi paigutada vihma kätte ega vette.
- Kaugus süttivatest esemetest peab tuleohutuse kaalutlustel olema vähemalt 2 meetrit.
- Kasutajatel on rangelt keelatud lisada ise külmaainet.
- Ärge tõmmake otse voolikust ega lõhkuge seda teravate esemetega. Kui voolik on kahjustunud, lõpetage seadme kasutamine ja pöörduge remondiks edasimüüja poole.

Kliimaseadme paigalduskoht

Kliimaseade tuleb kasutamise ajaks paigutada stabiilsele ja tasasele aluspinnale (märkus: kliimaseadet ei tohi kallutada). Mobiilset kliimaseadet ei tohi paigaldada järgmistesse kohtadesse.

1. Tugevate soojusallikate, aurude ja tule- või plahvatusohtlike gaaside lähedale.
2. Keskkonda, mis sisaldab kemikaale (lenduvaid aineid, orgaanilisi lahusteid vms).
3. Õues kasutamisel tuleb seade hoida eemal vihmast ja veest.

Pange tähele ka järgmisi eeskirju.

1. Toodet tuleb alati ja igal juhul hoida püstiasendis. Ärge hoidke seadet külili ega kummuli.
2. Püüdke hoida kliimaseadet sirgelt, kui seda teisaldate või kannate. Veenduge, et seda ei raputata ega pillata maha.
3. Veenduge, et õhu etteanne ei ole ummistunud ja õhk pääseb voolama takistamatult.
4. Ärge toppige esemeid läbi õhu sisse- ja väljavooluavade. Esemed võivad tabada elektrilisi osi või ventilaatorit ja olla niiviisi ohtlikud.
5. Ärge asetage seadme peale raskeid esemeid.
6. Tõmmake pistik pesast välja enne kliimaseadme teisaldamist, hooldust ja puhastamist ning kui te seadet pikka aega ei kasuta.
7. Ärge teisaldage seadet toitejuhtmest tõmmates.
8. Puhastage õhu etteande tolmuaitse vähemalt kord kuus.
9. Kui seadet pikka aega ei kasutata, tuleb seda hoida jahedas ja kuivas kohas. Puhastage ja kuivatage kliimaseade enne hoiule panekut.

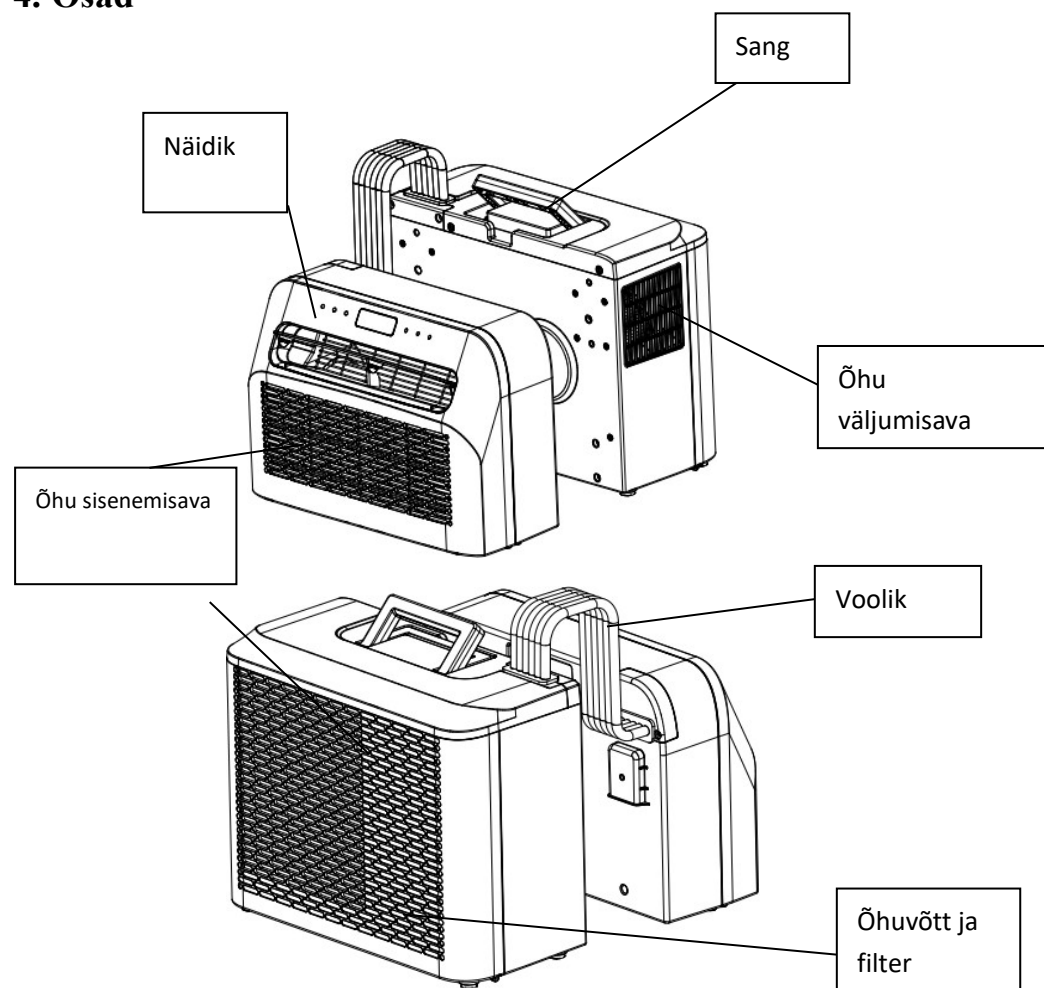
2. Tehnilised andmed

Pinge	220–240 V, sagedus 50/60 Hz	Õhu vooluhulk	280–330 m ³ /h
Jahutusvõimsus	5000 BTU (1460 W)	Õhukuivatusvõime	0,5 l/h
Võimsus	560 W	Kaitseklass	IP24
Külmaaine	R290, 130G	Kompressori tüüp	Rootori tüüp
Siseploki mõõtmed	454 × 298 × 170 mm	Müra	58 dB
Välisploki mõõtmed	454 × 330 × 205 mm	Kaal	22,5 kg

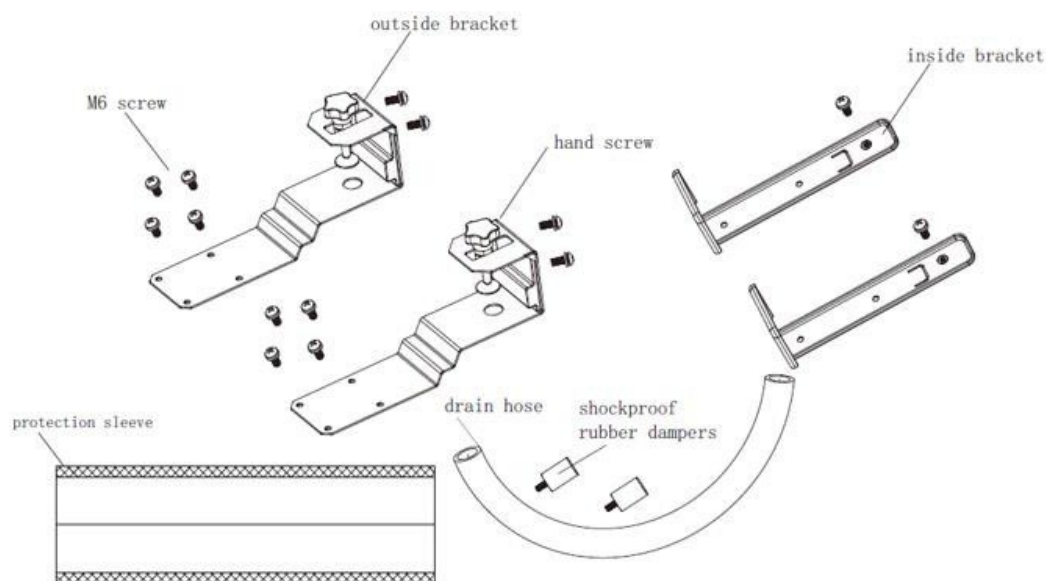
3. Pakendi sisu

Nimi	TÜKIARV
Siseplakk	1
Välisplokk	1
Tühjendusvoolik	1
Kaitsehülss	1
Väline kronstein	2
Sisemine kronstein	2
Löögikindlad kummipuksid	2
Käsikruvid	6
M6 kruvid	14

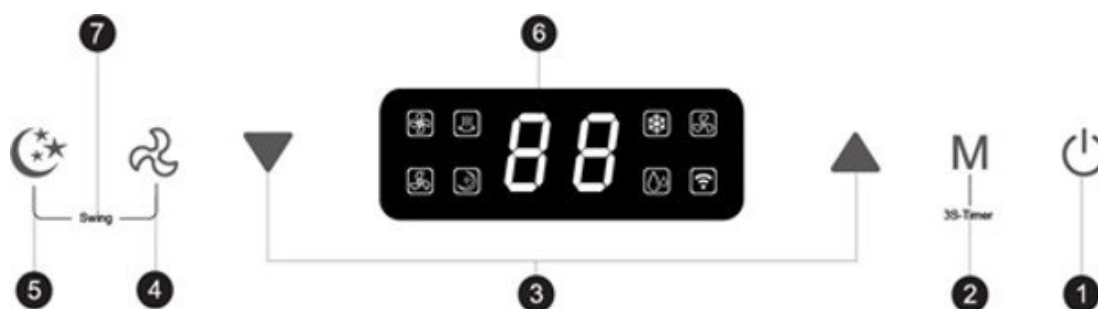
4. Osad



Väikesed osad (loetletud pakendi sisu loendis)



5. Juhtpaneel



1. Toide

Seadme sisse- ja väljalülitamiseks vajutage seda nuppu.

Kui kliimaseade on sisse lülitatud, on temperatuur vaikimisi 22 °C. Temperatuuriandur mõõdab keskkonna temperatuuri ja kui see ületab 22 °C, hakkab välisplokk töötama temperatuuri langetamiseks. Kui keskkonna temperatuur on juba alla 22 °C, välisplokk ei käivitu.

2. Töörežiim

Jahutus-, ventilatsiooni- või õhukuivatusrežiimi valimiseks vajutage seda nuppu.

Režiimis Valmidus/Sees saab selle nupu vajutamisega lülitada taimeri sisse/välja. 3.

Temperatuuri ja aja seadmine

Jahutusrežiimis saate seda nuppu vajutades tõsta või langetada temperatuuri. Taimerirežiimis saate seda nuppu vajutades seada seadme käivitamise/seiskamise aja, etteantud temperatuuri saab seada vahemikus 16–30 °C. Ühikute °C ja °F vahel valimiseks vajutage korraka nuppu Üles ja Alla.

4. Ventilaatori kiirus

Seda nuppu vajutades saab valida ventilaatori suure või väikese pöörlemiskiiruse.

5. Puhkerežiim

Vajutage seda nuppu puhkerežiimi minekuks või sellest väljumiseks. 20 sekundi pärast kustuvad kõik tuled ja digitaalne näidik ning kliimaseade läheb „magama“. Siseploki ventilaator töötab edasi väikesel kiirusel.

6. Näidik

Kontrollige sellelt näidikult temperatuuri ja aega.

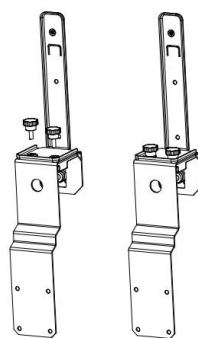
7. Pöörlemisrežiim (Swing)

Pöörlemisrežiimi sisse- või väljalülitamiseks vajutage korraga ventilaatori kiiruse ja puhkerežiimi nuppu.

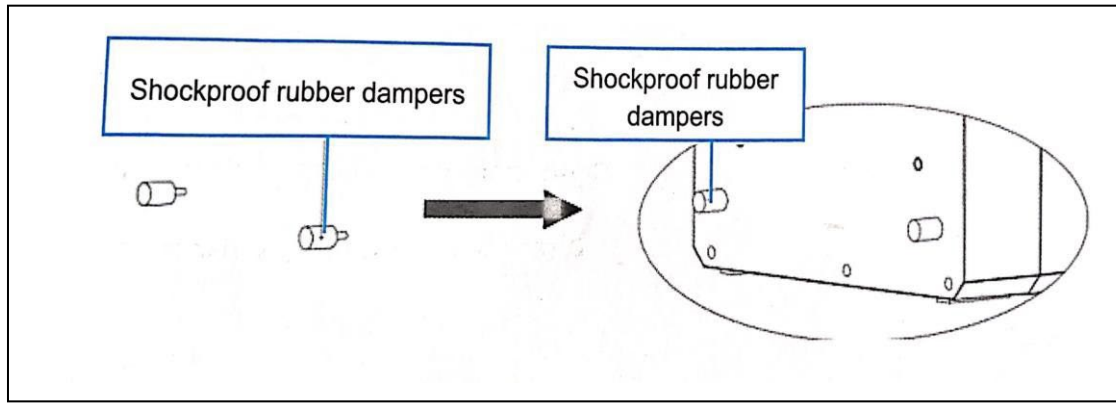
6. Kliimaseadme paigaldamine

1. Võtke seade ja osad pakendist välja ja kontrollige, et sise- ja välisploki vaheline voolik on korralikult kinni. Kontrollige ka, kas kondensaadi äravoolutorul on kummikork. Lõpuks kontrollige, kas kõik tarvikud on täiesti terved.

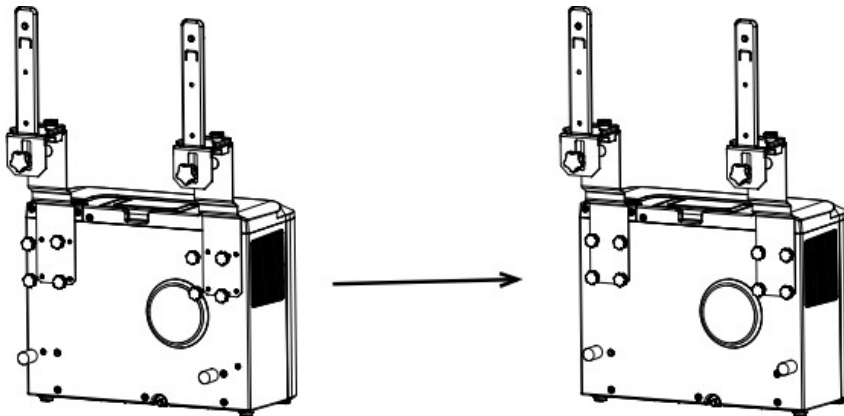
2.1 Paigaldage väikesed osad joonisel näidatud viisil. Ühendage välimine kandur tugidetailiga ja sisemine kronstein käsikruvisid kinni keerates. Nii tekitate kandesanga.



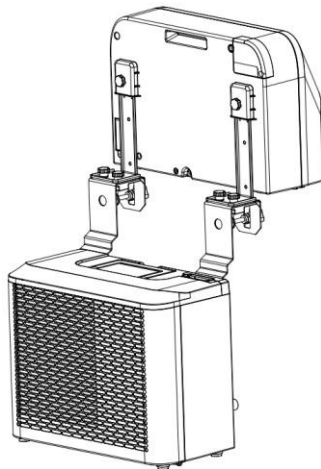
2.2 Asetage löögikindlad kummipüksid (joonisel *shockproof rubber dampers*) välisploki taha.



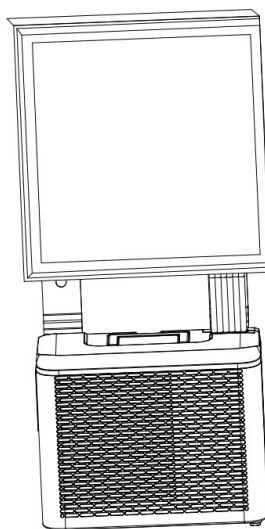
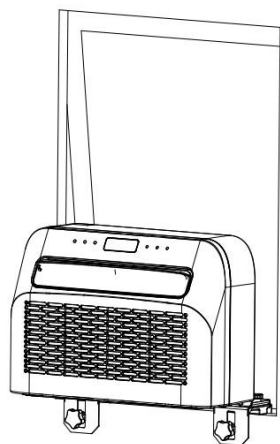
2.3 Paigaldage kandur allpool oleva joonise järgi. Paigaldage sise- ja välisplokk kanduri külge ja kinnitage kaks osa. Kinnitage plokid kanduri külge, keerates käsikruvid selleks ette nähtud aukudesse.



2.4 Paigaldage siseplokk raamile ja pingutage kandur korralikult.



2.5 Paigaldage kogu plokk akna külge ja pingutage kandur korralikult.



7. Rikkekoodid

Kui seade ei tööta või töötab halvasti

Kontrollige, kas näidik näitab mingit rikkekoodi. Vaadake kooditabelist lahendust. Kui näidik ei näita ühtegi rikkekoodi, otsige võimalik lahendus rikete tabelist.

Rikkekoodid		
Rikkekood	Põhjus	Lahendus
E1	Toatemperatuurianduri rike	Pöörduge edasimüüja poole.
E2	Süsteemi temperatuurianduri rike	
E3	Külmaainet ei jätku.	
E4	Ventilaatori rike	
E5	Kondenseerimispumba töö tõrge	

8. Rikete otsimise juhend

Rikete tabel		
Probleem	Põhjus	Lahendus
Seade ei käivitu.	Toide puudub.	Lülitage toide sisse.
	Pistikupesa on kahjustatud.	Lülitage vool välja ning kontrollige ja parandage pistikupesa.
	Tundmatu põhjus.	Pöörduge edasimüüja poole.
Nõrk ventilatsioon või vähene jahutus	Valitud on kõige väiksem ventilatsioonikiirus.	Valige keskmine või suur ventilatsioonikiirus.
	Õhufilter on määrdunud.	Kontrollige filtrit ja puhastage see.

	Siseploki õhu etteanne või väljalase on ummistunud.	Kontrollige, et seade ei ole ummistunud, ja kõrvaldage takistus.
	Õhu etteanne või väljalase välisplokist on ummistunud.	Kontrollige, et seade ei ole ummistunud, ja kõrvaldage takistus.
	Keskonna temperatuur on liiga madal või kõrge.	Keskonna temperatuur peab olema 16–40 °C.
	Toiteallika ebapiisav pinge	Pöörduge elektriku poole või kasutage teist toiteühendust.
On ainult ventilatsioon, aga jahutust ei ole.	Seade töötab ventilatsioonirežiimil.	Valige jahutusrežiim (A/C).
	Jahutusrežiim on äsja automaatselt välja lülitunud.	Oodake umbes 3–5 minutit, kuni termostaat uuesti sisse lülitub.
Ebanormaalsed helid või vibratsioon	Kinnituskronsteinid on valesti paigaldatud või seadme kinnituskruvid ei ole piisavalt pingutatud.	Kontrollige, et kinnituskronstein on pingul, ja pingutage seadme kinnituskruvisid.
Siseplokist lekib vett.	Siseploki põhja all olev kummikork on puudu või korralikult kinni surumata.	Kontrollige korki või vahetage see.
	Seade on viltu.	Seade tuleb paigaldada horisontaalselt (maksimumnurk < 3°).
Seadmest tuleb imelikku lõhna.	On tõsine probleem.	Lülitage seade kohe välja ja pöörduge edasimüüja poole.

9. Hooldus

Puhastamine

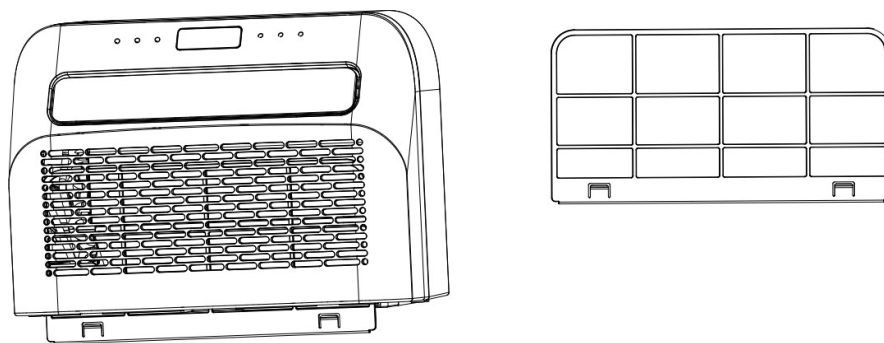
Hoiatus: enne toote puhastamist eemaldage toitejuhe.

Väliskülje puhastamine

Pühkige väliskülge puhtaks märja lapiga. Seejärel kuivatage seade hoolikalt kuiva lapiga. Ärge laske seadmesse vett ega pesuainet. Ärge puhastage kliimaseadet abrasiivse puhastusvahendi ega petrooleumiga.

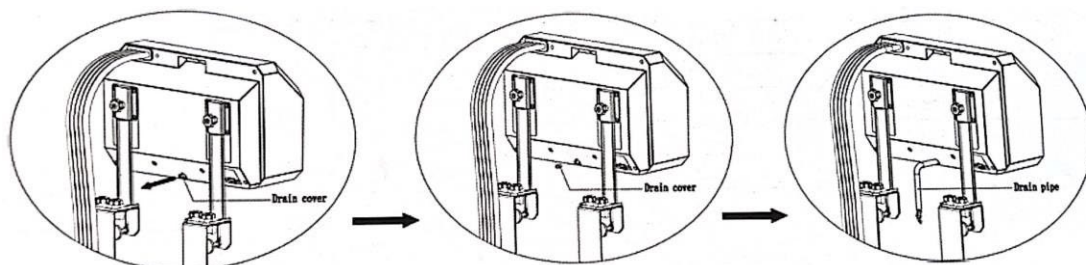
Puhastage filter.

On oluline puhastada filter regulaarselt tolmust. Eemaldage filter allpool oleva joonise järgi. Puhastage filter kraanivee või tolmuimejaga, et eemaldada sellelt kogu mustus. Veenduge, et filter on kuivanud, enne kui selle kliimaseadmesse tagasi panete. Ärge kasutage puhastamiseks üle 40 °C vett ega hoidke filtrit päikese käes.



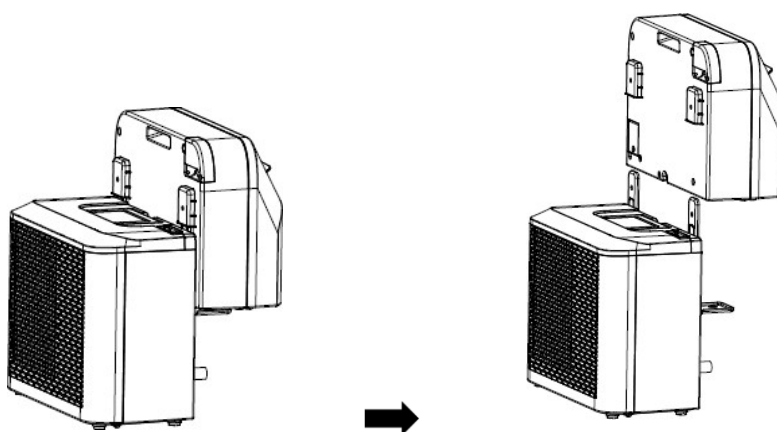
Korrashoid

Eemaldage kondensaadi äravoolutoru kummikork ja tühjendage seade kondensaadist, valades selle sobivasse kohta, kui panete kliimaseadme pikemaks ajaks hoiule. Seejärel vahetage kummikork.



Puhastusjuhend

1. Eemaldage plokk akna küljest.



2. Eemaldage siseploki kummikork ja tühjendage seade kondensaadist.

3. Jätkake kasutamist ventilatsioonirežiimil, et siseplokk kuivaks.

4. Lülitage seade välja ja tõmmake pistik pesast välja.

5. Peske filter puhtaks ja paigaldage seejärel tagasi.

6. Hoidke kliimaseadet jahedas ja kuivas kohas. Soovitame panna kliimaseadme tagasi pakendisse, kui panete selle hoiule. Siis ei kogune kliimaseadmesse mustust ega tolmu.

